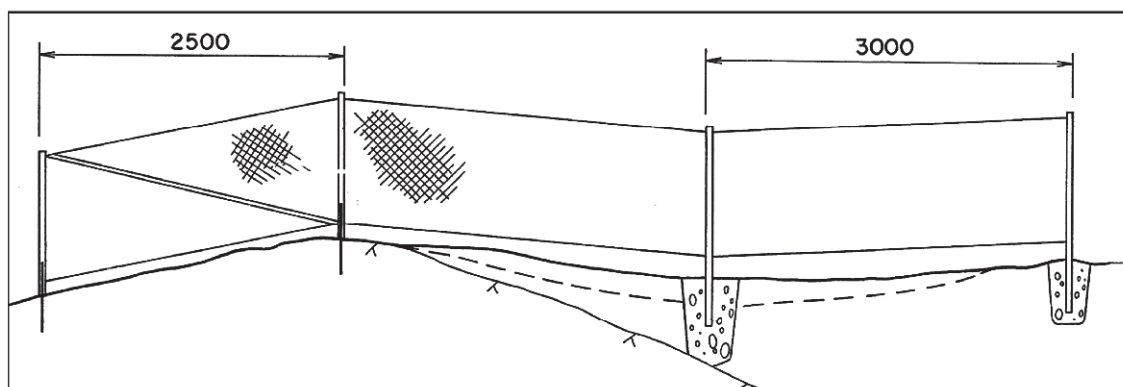
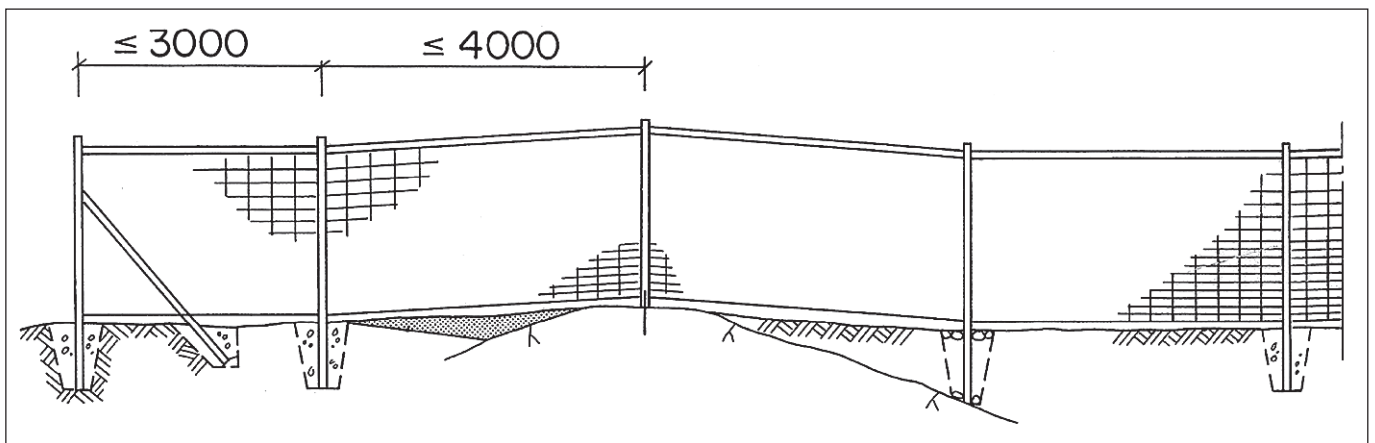


AIDAT

9.1.2007



Tienrakennustöiden yleiset laatuvaatimukset ja työselitykset

AIDAT

9.1.2007

Toteutusvaiheen ohjaus

Verkkajulkaisu pdf (www.tiehallinto.fi/julkaisut)
ISBN 978-951-803-823-1
TIEH 2200021-v-07

Tiehallinto
Tekniset palvelut
Opastinsilta 12 A
PL 33
00521 HELSINKI
Puhelinvaihde 0204 22 150

VASTAANOTTAJA
Tiepiirit

SÄÄDÖSPERUSTA
Maantielaki §

KORVAA/MUUTTAA
TYLT Aidat TIEH 2200021-04

KOHDISTUVUUS
Tiehallinto

VOIMASSA
1.2.2007 alkaen

ASIASANAT
Tienrakennus, laatuvaatimukset, työselitykset, varusteet

**Tienrakennustöiden yleiset laatuvaatimukset ja työselitykset
7220 AIDAT, TIEH 2200021-v-07**

Tässä julkaisussa on esitetty kallioleikkausten suoja-aitoja, liikenneväylän ylityksen estäviä aitoja ja riista-aitoja koskevat yleiset laatuvaatimukset.

Keskeisimmät Tiehallinnon asettamat laatuvaatimukset ovat aidan korkeus, aidassa olevien aukkojen enimmäiskoko, mitoituskuormat, säänkestävyys ja ulkoonäköön vaikuttava aidan suoruus.

Kun aidan rakentamisesta vastaava vastaa myös aidan kunnossapidosta yli 10 vuoden ajan, Tiehallinto ei vaadi tässä esitettyjen kuormia ja säänkestävyyttä koskevien laatuvaatimusten noudattamista, jos vastaava kestävyys osoitetaan muuten.

Tämä versio poikkeaa vuoden 2004 versiosta vain kohdan 7225.2 (porttien etäisyys tiestä) ja 7225.6 (Harva riista-aidan verkko) osalta. Muutetut kohdat on alleviivattu.

Kehittämispäällikkö
Tietekniikka



Kari Lehtonen

TIEDOKSI Lehtonen, hankintatiimi, aitaurakoitsijat, kirjasto

Sisältö

LAATUVAATIMUSTEN JA TYÖSELITYSTEN SOVELTAMINEN	6
SUOJA-AIDAT	7
VERKKOAITA KALLIOLEIKKAUKSESSA	7
LANKA-AITA KALLIOLEIKKAUKSESSA	11
JÄYKKÄ VERKKOAITA	11
TAAJAMAN AITA	12
RIISTA-AIDAT	13

LAATUVAATIMUSTEN JA TYÖSELITYSTEN SOVELTAMINEN

Ohjetta sovelletaan tiehallinnon töissä silloin, kun asiasta ei ole määräyksiä tiehallinnon asettamissa tuotevaatimuksissa.

1 Näissä ohjeissa mainituista, tuotteita tai testausmenetelmiä koskevista standardeista, muista asiakirjoista ja teknisistä vaatimuksista määrätään, että vastavuoroisen tunnustamisen periaatteen mukaisesti tuote, joka on valmistettu tai saatettu markkinoille toisessa Euroopan unionin jäsenmaassa tai Turkissa tai valmistettu muussa Euroopan talousalueeseen kuuluvassa maassa, tulee katsoa hakemuksesta tässä julkaisussa esitettyjen laatuvaatimusten mukaiseksi, mikäli näin varmistetaan vaadittu laatutaso turvallisuuden, terveyden ja käyttökelpoisuuden osalta yhtäläisellä tavalla ja pysyvästi.

2 Mikäli tuotteen vaatimustenmukaisuus tai käyttökelpoisuus on todistettava, esimerkiksi yleisellä tarkastushyväksynnällä tai yleisellä tarkastustodistuksella, voidaan tuotetta pitää samanarvoisena vain, jos sillä on vastaava käyttökelpoisuus- ja/tai vaatimustenmukaisuustodistus ja siinä on vaatimustenmukaisuusmerkintä.

3 Euroopan talousalueesta tehdyn sopimuksen mukaan muiden sopimusvaltioiden elinten suorittamat testaukset, tarkastukset ja sertifiointit on myös tunnustettava, mikäli elinten pätevyyden, riippumattomuuden, puolueettomuuden ja teknisen laitteiston perusteella voidaan luottaa siihen, että ne suorittavat testauksen, tarkastukset ja sertifiointin yhtä asiallisesti ja todistusvoimaisesti. Elinten katsotaan täyttävän vaatimukset varsinkin siinä tapauksessa, että ne on hyväksytty 21 päivänä joulukuuta 1988 annetun direktiivin 89/106/ETY 16 artiklan mukaisesti tähän tarkoitukseen.

Julkaisut sisältävät viittauksia muihin tienrakennustöiden yleisten laatuvaatimusten ja työselitysten osiin. Julkaisuja tulkitaan kokonaisuutena.

Tienrakennustöiden yleiset laatuvaatimukset sisältävät viittauksia myös muihin Tiehallinnon julkaisuihin, yleisiin standardeihin ja näihin verrattaviin julkaisuihin. Jos tienrakennustöiden yleiset laatuvaatimukset sisältävät ristiriitaisia tietoja, myöhemmin julkaistu tieto on pätevä.

Tuotevaatimuksilla tarkoitetaan tässä Tiehallinnon asettamia hankekohtaisia tai yleisiä hanketta koskevia laatuvaatimuksia ja Tiehallinnon hyväksymiä suunnitelmia, jotka ovat pätemisjärjestyksessä tämän julkaisun edellä.

Roomalaisen numeroinnin avulla (I., II.) on kuvattu eri vaihtoehtojen pätemisjärjestys. Numeroinnin tarkoituksena on myös osoittaa laatuun liittyvien asiakirjojen laatijoille mahdollisesti tarkennettavat laatuvaatimukset.

Julkaisussa:

- "tai" -ilmaisulla tarkoitetaan kelpoisuudeltaan tasavertaisia ratkaisuja tai työtapoja, ellei lauseen sisällöstä muuta johdu (esim. maa- tai kallioperustus)
- "tarvittaessa" -ilmaisulla tarkoitetaan olosuhteiden vaatimien keinojen ja ratkaisujen käyttöä, joita tarvitaan hyvän tuloksen saavuttamiseksi.

Ilmoitettu Euroopan parlamentin ja neuvoston direktiivin 98/34/EY, muut. 98/48/EY, mukaisesti lukuun ottamatta uusittua kohtaa 7225.6.

7220 SUOJA-AIDAT

7220.1 Yleistä

- 7220.1.1 Suoja-aitaa käytetään pääasiassa kallioleikkausten, tukimuuri-
en ja muiden jyrkänteiden kohdalla. Aidan tarkoituksena on es-
tää ihmisten putoaminen. Suoja-aidalla voidaan estää myös
moottoritien ylitys tai estää pääsy vaaralliseen paikkaan. Aidan
tarve arvioidaan julkaisun **Aitojen suunnittelu** mukaan, jos si-
tä ei ole osoitettu Tiehallinnon hyväksymässä suunnitelmassa.
- 7220.1.2 Aidan tyyppi osoitetaan tilaajan hyväksymässä suunnitelmas-
sa. Jos sitä ei ole määritetty, se suunnitellaan julkaisun **Aitojen
suunnittelu**. Siinä oletustyypit ovat:
- harva verkkoaita taajamien ulkopuolisissa kallioleikkauk-
sissa, metallipylväät
 - tiheä verkkoaita asuntojen, puistojen, koulujen ym. lähellä,
metallipylväät
 - riista-aita kallioleikkauksiinkin, jos tieosalle rakennetaan
riista-aita heti tai lähiaikoina, puupylväät
 - jäykkä verkkoaita estämään moottoritien tai vastaavan yli-
tys, metallipylväät
- 7220.1.3 Taajamissa aita suunnitellaan tapauskohtaisesti.

7221 VERKKOAITA KALLIOLEIKKAUKSESSA

7221.1 Aidan sijainti ja korkeus

- 7221.1.1 Aidan sijainti osoitetaan tilaajan hyväksymässä suunnitelmas-
sa. Jos sitä ei ole määritetty se suunnitellaan julkaisun **Aitojen
suunnittelu** mukaan.
- 7221.1.2 Aitaan ei saa syntyä turhia ulkonäköä haittaavia taitepisteitä:
peräkkäisiä lähekkäin sijaitsevia, laskevasta nousevaan ja ta-
kaisin tai vastaavia sivuttaisia mutkia. Ongelmakohtissa aidan
sijainti ja maaston tasoitustarve suunnitellaan käyttäen apuna
keppejä ja lankaa.
- 7221.1.3 Aita rakennetaan työturvallisuussyistä vähintään 1,5 m etäisyy-
delle jyrkänteen reunasta. Aidan päät käännetään kuitenkin jyr-
känteen reunaan niin, ettei aidan ja jyrkänteen väliin ole helppo
päästä. Taajamissa tilanahtaus voi tosin pakottaa koko aidan
aivan jyrkänteen reunaan.
- 7221.1.4 Aidan tavoitekorkeus on 1,2 m. Korkeuden keskiarvo on vähin-
tään 1,15 m ja korkeus alimmillaan vähintään 1,05 m. Aidan al-
le ei saa jäädä yli 0,2 m korkuisia aukkoja, mutta verkon etäi-
syy maasta on vähintään 0,05 m.

7221.2 Kallioleikkauksen verkkoaidan perustaminen

- 7221.2.1 Julkaisun **Sivukuormitetut pilariperustukset** mukaisin las-
kelmin on osoitettava, että perustus kestää 1,0 kN kohtisuoran
ja eriaikaisen 0,6 kN aidan suuntaisen vaakakuorman 1,2 m
korkeudella (kuormakerroin laskelmissa 1,0, koekuormituksen-

sa 1,5). Silteisillä mailla (Si, SiMr) upotussyvyys on vähintään 0,9 m. Varmuuskerroin F on aitarakenteilla kuitenkin 1,0 käytettäessä julkaisun kaavoja ja julkaisun kohdan 2.3 laskentatapaa käytettäessä voidaan käyttää viereisen kantavamman luokan maaparametreja.

- 7221.2.2 Kitkamaassa käytetään tavallisesti seuraavia esimerkkiperustuksia. Muukin vaatimukset täyttävä hyväksytään.
- Pylvään alapäässä on poikkileikkaukseltaan pyöreä betonijalusta, jonka keskihalkaisija on keskimäärin 100 mm
 - Pylvään alapäässä on poikkileikkaukseltaan pyöreä betonivalu, jonka halkaisija on keskimäärin 300 mm
 - Pylväänä toimiva teräsputki 60/2 mm upotetaan suoraan maahan
 - 32 mm harjateräs (SFS1215; A500HW), johon on hitsattu kolmionmuotoinen alaspäin kapeneva 3 mm paksuinen teräslaippa, jonka yläreuna on 100 mm syvyydessä ja alareuna 500 mm syvyydessä ja leveys yläreunassa 400 mm ja alareunassa 0. Laipan nurkat voidaan taivuttaa jäykisteeksi. (taulukon 7221.1 iso laippa)
 - kuten edellinen, mutta laipan leveys yläreunassa on 200 mm. (taulukon 7221.1 pieni laippa)

Maalaji	P2	P3	P4	P5
Maanpinnan kaltevuus	1:1,5	1:3	1:1,5	1:3
Betonijalusta, D = 300 mm	0,65 m		0,7 (0,9)	0,8 (0,9)
Betonijalusta, D = 100 mm	0,9		1,05	1,15
Teräsputki 60/2 mm	1,1		1,2	1,35
Harjateräs 32 mm, iso laippa	0,9		1,05	1,15
Harjateräs 32 mm, pieni laippa	1,0		1,2	ei kestä

Taulukko 7221.1. Kallioleikkauksen suoja-aidan esimerkkiperustusten upotussyvyys (m) eri pohjamaissa (H = 1,0 kN ja e = 1,2 m). Suluissa oleva arvo tarkoittaa vähimmäisupotussyvyyttä silteisillä mailla. Yksittäisissä pylväissä voidaan sallia alimitoitus eli viereisen kantavamman maalajiluokan mukaisen upotussyvyyden käyttö.

Esimerkkiperustukset on kuvattu edellä.

Maalajit ovat: (Tarkemmin Tiehallinnon julkaisussa Sivukuormitetut pilariperustukset 2001.)

- P2 Tiivis murske ja louhe
 P3 Sora, tiivis HK tai HkMr
 P4 SiMr, siHkMr, löyhä HkMr, kuivakuorisavi
 P5 löyhä tas Hk, märkä Hk tai Mr

- 7221.2.3 Pylväiden ympärystäyttö tiivistetään ja tarvittaessa kiilataan kiivin siten, että aita ei huoju haitallisesti sitä käsin puistettaessa eikä 0,6 kN vaakakuorma 1,2 m korkeudella aiheuta näkyviä pysyviä siirtymiä.

- 7221.2.4 Kohdassa 2.1 esitetty vaatimus ei koske pylvään ja perustuksen tai pylvään ja kallion välisessä liitoksessa käytettävää harjaterästappia eikä muita vastaavia liitoksia maanpinnan yläpuolella. Liitokset on tehtävä niin pitäviksi, ettei 0,6 kN vaakakuorma 1,2 m korkeudella aiheuta näkyviä pysyviä muodonmuutoksia.

- 7221.2.5 Esimerkiksi 25 mm harjateräs (SFS1215; A500HW) täyttää kohdan 2.4 vaatimuksen, jos liitokset eivät anna periksi. Ontto pylväs juotetaan kiinni harjateräkseen betoni- tai sementtilaastilla tai harjateräkseen tehdään kiinnike, joka estää pylvään heilumisen, kun se kiinnitetään ruuvein pylvääseen. Umpinainen aitapylväs kiinnitetään harjateräkseen kuumasinkityillä tai haponkestävillä U-kiinnikkeillä tai vastaavilla. Harjateräs suojataan ruostumiselta maalilla.
- 7221.2.6 Kallioon aitapylväs perustetaan tavallisesti 25 mm tai 32 mm harjateräksellä (SFS1215; A500HW), joka lyödään tai liimataan sementillä kallioon porattuun ahtaaseen reikään 300 mm syvyydelle.
- 7221.2.7 Maahan upotettavat teräsosat kuumasinkitään mahdollisen hitsauksen jälkeen tai suojataan muulla vastaavalla suojauksella. Kohdan 7221.2.5 ja 7221.2.6 harjateräkset suojataan kuumasinkityksellä tai bitumilla mahdollisten rei'itysten jälkeen.

7221.3 Kallioleikkauksen verkkoaidan pylväät ja tuennat

- 7221.3.1 Laskelmin on osoitettava, että pylväs kestää aitaan vastaan kohtisuoran lyhytaikaisen 1,0 kN kuorman 1,2 m korkeudella murtorajatilassa (kuormakerroin laskelmissa 1,0, koekuormituksessa 1,5). Aidan suunnassa vastaavat kuormat ovat tiheässä verkkoaidassa 1,0 kN ja harvassa 0,6 kN. Pääty ja kulmapylväiden on kestettävä niihin kohdistuvat pitkäaikaisetkin kuormat nurjahtamatta ja taipumatta liikaa. Kapasiteetin on säilyttävä vähintään 20 vuoden ajan.
- 7221.3.2 Ulkonäkösyistä pylvään halkaisija sivulta katsottaessa on enintään 80 mm. Pylväissä ei saa olla teräviä piikkejä.
- 7221.3.3 Tavallisesti aidassa käytetään aitaan tarkoitettuja tai teräs- tai alumiiniprofiileja. Teräspylväiden ruostuminen estetään vähintään 0,055 mm kuumasinkityksellä tai 0,015 mm alusinkikerroksella tai vastaavalla tai sinkkikäsittelyllä ja vähintään 0,2 mm sintratulla muovikerroksella. Kerrospaksuudet koskevat keskimääräisiä kerrospaksuuksia. Alumiiniprofiilien alapää suojataan 300 mm korkeuteen asti maanpinnasta epoksi-piellä tai vastaavalla. Puupylväät suojataan standardin SFS-EN 351-1 luokan P8 mukaisesti. (A-luokka)
- 7221.3.4 Aitaan tarkoitettujen alumiini- ja teräsprofiilien lisäksi voidaan hyväksyä muukin materiaali, joka täyttää em. vaatimukset 20 vuoden ajan ja kestävyys on riittävä. Näitä voivat olla esimerkiksi betoni, jossa teräkset on suojattu, tai vahvistettu muovi.

- 7221.3.5 Esimerkkejä pylväistä ovat:
- Teräsputki, jonka halkaisija on 60,3 mm ja ainepaksuus 2,0 mm, ja teräslaatu S355J2H, EN 10219-1:1997 mukaan.
 - Alumiiniprofiili, jonka momenttikestävyys M_u on 1,2 kNm (esim. taivutusvastus $8,8 \text{ cm}^3$, materiaaliosavarmuusker-toimella 1,1 jaettu myötöraja on 150 MPa/1,1).
- 7221.3.6 Pylväsväli on em. pylvästyypeillä enintään 3 m. Aitalinjan päässä reunimmaiset pylväsvälit ovat enintään 2,5 metriä ja ne tuetaan vinotuin tai haruksin. Pylväsväliä voidaan lyhentää ki-vien väistelemiseksi ja verkon alle jäävien aukkojen välttämiseksi, mutta vaihtelu ei saa olla aidan ulkonäköä haittaavaa.
- 7221.3.7 Päätypylväät ja kulmapylväät tuetaan haruksin tai vinotuin. Ha-ruksena on tavallisesti 4 mm teräslanka tai muu lanka, joka on vetolujuudeltaan vastaava. Vinotuet tehdään samasta materi-aalista kuin pylväät. Tukemista voidaan tarvita myös muissa aidan kohdissa. Poikittaiset harukset näkyvöitetään onnetto-muuksien estämiseksi.
- 7221.3.8 Pylväät asennetaan pystysuoraan. Poikkeama pystysuorasta on enintään 0,05 m 2 m matkalla.
- 7221.4 Kalliroleikkauksen verkkoaidan verkko**
- 7221.4.1 Verkon korkeus on 1,0 m (0,097...1,05 m).
- 7221.4.2 Verkkoaidan verkkona käytetään EN-10223-6:1998 mukaista panssariaitaverkkoa.
- 7221.4.3 Harvan ja tiheän verkkoaidan alumiiniverkoissa silmäkoko on enintään 50 mm ja lankapaksuus on vähintään 3,0 mm. Reuna-lankojen paksuus on 5,5 mm.
- 7221.4.4 Harvan verkkoaidan teräsverkoissa silmäkoko on enintään 75 mm ja lankapaksuus on vähintään 2,5 mm. Reunalankojen paksuus on 4 mm.
- 7221.4.5 Tiheän verkkoaidan teräsverkoissa silmäkoko on enintään 50 mm ja lankapaksuus on 2,5 mm. Reunalankojen paksuus on 4 mm.
- 7221.4.6 Teräsverkon langat suojataan vähintään 240 g/m^2 (0,035 mm) sinkkikerroksella, vähintään 180 g/m^2 alumiini(5 %)-sinkki(95 %)kerroksella tai vähintään 0,250 mm sintratulla muovikerrok-sella. Suojakerrosten tulee olla ehjiä valmiissa verkossa asen-tamishetkellä.
- 7221.4.7 Alumiinipylväisiin verkko kiinnitetään ruostumattomilla ruuveilla ruuviuraan.
- 7221.4.8 Teräspylväisiin verkko kiinnitetään vähintään 6,3 mm paksuisil-la itseporautuvilla kuumasinkityillä ruuveilla ja kaarevilla alusle-vyillä.
- 7221.4.9 Ennen lopullista kiinnitystä verkko kiristetään 10-20 kN:n voi-malla. Myös ylälangat kiristetään.

7222 LANKA-AITA KALLIOLEIKKAUKSESSA

7222.1 Poikkeamat kallioleikkauksen verkkoaitaan nähden

- 7222.1.1 Verkon sijasta pylväisiin asennetaan vähintään kaksi kuumasinkittyä (0,04 mm) tai sintraamalla (0,25 mm) muovitettua 3 mm teräslankaa tai lujuudeltaan vastaavaa vaijeria. Ylemmän langan nimelliskorkeus on 1,1...1,2 m ja alemman 0,6...1,1 m. Korkeus saa poiketa nimelliskorkeudesta $\pm 0,1$ m.
- 7222.1.2 Lanka-aidassa voidaan käyttää verkkoaidan pylväiden vaihtoehtona myös pyöreää kyllästettyä puupylvästä, joka täyttää pylväälle ja perustukselle asetetut vaatimukset, esimerkiksi halkaisijaltaan 80 mm, joka upotetaan suoraan maahan.
- 7222.1.3 Puupylväs kiinnitetään kallioon kahdella 25 mm:n harjateräksellä, joihin porataan kaksi 10 mm reikää ja kiinnitetään 10*80 kansiruuveilla pylvääseen.

7223 JÄYKKÄ VERKKOAITA

7223.1 Yleistä

- 7223.1.1 Jäykkää verkkoaitaa käytetään estämään moottoritien tai vastaavan ylitys.
- 7223.1.2 Aidan sijainti osoitetaan tilaajan hyväksymässä suunnitelmassa.

7223.2 Laatuvaatimukset

- 7223.2.1 Aidan kokonaiskorkeus maanpinnasta on vähintään 1,45 m, ja verkon alle saa jäädä 0,12...0,2 m korkuinen rako.
- 7223.2.2 Perustuksia koskevat samat vaatimukset kuin kallioleikkauksen verkkoaitaa.
- 7223.2.3 Jäykän verkkoaidan pylväs on tavallisesti 50*50 mm teräsputkea (S355J2H, EN 10219-1), jonka ainepaksuus on 2,5 mm.
- 7223.2.4 Verkon korkeus on vähintään 1,2 m. Verkkona on EN 10223-4:1998 mukainen hitsattu verkko. Verkossa vaakalangat ovat 75 mm etäisyydellä toisistaan ja pystylangat 50 mm etäisyydellä toisistaan. Lankavahvuus on 4 mm.
- 7223.2.5 Verkkoon hitsataan kehys 40*30 mm teräsputkesta, jonka ainepaksuus on 1,5 mm. Verkon langat ulottuvat 20 mm yläkehysputken yli. Kehyksen nurkat saa pyöristää.
- 7223.2.6 Pylväsväli on enintään 3 m. Pitempikin pylväsväli voidaan hyväksyä, jos aitaelementtejä, pylväitä ja perustuksia vastaavasti vahvistetaan.
- 7223.2.7 Kaikki kiinnitykset toteutetaan siten, että aitaa on vaikea purkaa luvatonta tien ylitystä yritettäessä.
- 7223.2.8 Teräsosat suojataan kuumasinkityksellä tai sintratulla muovilla.
- 7223.2.9 Myös muu yhtä hyvin ilkeältä kestävä ja luvattomia ylityksiä estävä aitatyyppi voidaan hyväksyä.

7224 TAAJAMAN AITA**7224.1 Yleistä**

- 7224.1.1 Aidan sijainti osoitetaan tilaajan hyväksymässä suunnitelmasa.
- 7224.1.2 Aita suunnitellaan tapauskohtaisesti paikkaan sopivaksi.
- 7224.1.3 Aidan yli kiipeämistä vaikeutetaan joko niin, että vaakatangot asetetaan vähintään 600 mm päähän toisistaan tai niin, että pystytangot asetetaan enintään 50 mm päähän toisistaan.
- 7224.1.4 Kun käytetään pystytangoin varustettua aitaa, lapsen pää ei saa jäädä pystytankojen väliin, minkä vuoksi pystytankojen väli on joko alle 110 mm tai yli 140 mm. Pyöreä halkaisijaltaan 110 mm kokoinen pallo ei saa painua 110 mm aukon läpi työnnettäessä 0,5 kN voimalla.

7225 RIISTA-AIDAT**7225.1 Yleistä**

7225.1.1 Riista-aidalla rajoitetaan hirvien, peurojen ja porojen pääsyä tielle. Tiheä verkko rajoittaa myös pienempien eläinten pääsyä tielle

7225.1.2 Riista-aitojen tarve ja sijainti osoitetaan suunnitelmissa.

7225.2 Aidan linjaus ja ulkonäkö

7225.2.1 Aitaan ei saa syntyä turhia ulkonäköä haittaavia taitepisteitä: peräkkäisiä lähekkäin sijaitsevia, laskevasta nousevaan ja takaisin tai vastaavia sivuttaisia mutkia. Ongelmakohdissa aidan sijainti ja maaston tasoitustarve suunnitellaan käyttäen apuna keppejä ja lankaa.

7225.2.2 Tarvittaessa maanpinta tasoitetaan aidan kohdalla ennen aidan pystyttämistä.

7225.2.3 Metsäautoteiden liittymissä aita ja portti sijoitetaan ajoneuvoyhdistelmän etäisyydelle liittymästä. Portin etäisyys maantien reunasta on maatalousliittymissä yleensä 15 m ja metsäauto-teillä 25 m. Yleisen tien tai vilkasliikenteisen yksityistien liittymässä ei käytetä porttia, vaan aita sijoitetaan näkemäalueen ulkopuolelle ja ulotetaan vähintään 30 m sivutielle päin. Jyrkkiä kulmia vältetään. Jos suunnitelmassa on tässä esitetyn kanssa ristiriitaisia mittoja, selvitetään suunnittelijan kanssa paras sijainti.

7225.2.4 Aidat asennetaan niin, että pystylangat ovat pystysuorassa vaakasuorilla osuuksilla, sallittu poikkeama on 4 astetta pystysuorasta.

7225.2.5 Aidan sijoittaminen savi- tai silltimaassa alle 1 m etäisyydelle jyrkkäluiskaisen (1:1,5) ojan luiskaa johtaa tavallisesti aidan kallistumiseen ojaa kohti vuosien kuluessa. Ennen asentamista selvitetään mahdollisuudet siirtää aita kauemmaksi ojasta.

7225.3 Aidan perustaminen

7225.3.1 Julkaisun Sivukuormitetut pilariperustukset mukaisin laskelmin on osoitettava, että perustus kestää 1,0 kN kohtisuoran ja eri-aikaisen 0,6 kN aidan suuntaisen vaakakuorman 1,2 m korkeudella (kuormakerroin laskelmissa 1,0, koekuormituksessa 1,5). Silttisillä mailla (Si, SiMr) upotussyvyys on vähintään 0,9 m. Varmuuskerroin F on aitarakenteilla kuitenkin 1,0 käytettäessä julkaisun kaavoja ja julkaisun kohdan 2.3 laskentatapaa käytettäessä voidaan käyttää viereisen kantavamman luokan maaparametreja.

7225.3.2 Kitkamaassa käytetään tavallisesti seuraavia esimerkkiperustuksia. Muukin vaatimukset täyttävä hyväksytään.

- Puupylväs, jonka halkaisija on keskimäärin 100 mm
- Pylväänä toimiva teräsputki 60/2 mm upotetaan suoraan maahan
- Teräsputki 60/2 mm, jossa on pieni laippa. Laipan nurkat voidaan taivuttaa jäykisteeksi.
- 32 mm harjateräs (SFS1215; A500HW), johon on hitsattu kolmionmuotoinen alaspäin kapeneva 3 mm paksuinen teräslaippa, jonka yläreuna on 100 mm syvyydessä ja alareuna 500 mm syvyydessä ja leveys yläreunassa 400 mm ja alareunassa 0. Laipan nurkat voidaan taivuttaa jäykisteeksi.
- kuten edellinen, mutta laipan leveys yläreunassa on 200 mm.

Maalaji	P4	P5	P6	
Maanpinnan kaltevuus	1:3	tas	1:3	tas
Puupylväs, D = 100 mm	1,0 m		1,1	1,3
Teräsputki 60/2 mm	1,2		1,4	1,5
Teräsputki 60/2 mm, pieni laippa	0,9		1,0	1,1
Harjateräs 32 mm, iso laippa	0,9		1,1	1,3
Harjateräs 32 mm, pieni laippa	1,0		1,2	1,4

Taulukko 7225.1. Riista-aidan esimerkkiperustusten upotussyvyys (m) eri pohjamaissa (H = 1,0 kN ja e = 1,2 m). Suluissa oleva arvo tarkoittaa upotussyvyyttä silttisillä mailla. Yksittäisissä pylväissä voidaan sallia 20 %:n alitus upotussyvyydessä.

Maalajit ovat: (Tarkemmin Tiehallinnon julkaisussa Sivukuormitetut pilariperustukset 2001)

- P3 Sora, tiivis HK tai HkMr
 P4 SiMr, siHkMr, löyhä HkMr, kuivakuorisavi
 P5 löyhä tasHk, märkä Hk tai Mr
 P6 Sitkeä savi su= 15-25 kPa

7225.3.3 Pylväiden ympärystäyttö tiivistetään ja tarvittaessa kiilataan kiivin siten, että aita ei huoju haitallisesti sitä käsin puistettaessa eikä 0,6 kN vaakakuorma 1,2 m korkeudella aiheuta näkyviä pysyviä siirtymiä.

- 7225.3.4 Kohdassa 3.1 esitetty vaatimus ei koske pylvään ja perustuksen tai pylvään ja kallion välisessä liitoksessa käytettävää harjaterästappia eikä muita vastaavia liitoksia maanpinnan yläpuolella. Liitokset on tehtävä niin pitäviksi, ettei 0,6 kN vaakakuorma 1,2 m korkeudella aiheuta näkyviä pysyviä muodonmuutoksia.
- 7225.3.5 Esimerkiksi 25 mm harjateräs (SFS1215; A500HW) täyttää kohdan 3.4 vaatimuksen, jos liitokset eivät anna periksi. Ontto pylväs juotetaan kiinni harjateräkseen betoni- tai sementtilaastilla tai harjateräkseen tehdään kiinnike, joka estää pylvään heilumisen, kun se kiinnitetään ruuvein pylvääseen. Umpinainen aitapylväs kiinnitetään harjateräkseen kuumasinkityillä tai haponkestävillä U-kiinnikkeillä tai vastaavilla. Harjateräs suojataan ruostumiselta maalilla.
- 7225.3.6 Metallipylväs kiinnitetään kallioon tavallisesti 25 mm tai 32 mm harjateräksellä (SFS1215; A500HW), joka lyödään tai liimataan sementillä kallioon porattuun ahtaaseen reikään 300 mm syvyydelle.
- 7225.3.7 Puupylväs kiinnitetään kallioon kahdella 25 mm:n harjateräksellä, joihin porataan kaksi 10 mm reikää ja kiinnitetään 10*80 kansiruuveilla pylvääseen. Kiinnityksen on kestettävä kohdan 7225.4.1 d mukaiset kuormat.
- 7225.3.8 Maahan upotettavat teräsosat kuumasinkitään mahdollisen hitsauksen jälkeen tai suojataan muulla vastaavalla suojauksella. Kohdan 7225.3.5 ja 7225.3.6 harjateräkset suojataan kuumasinkityksellä tai bitumilla mahdollisten rei'itysten jälkeen.
- 7225.3.9 Maakiilan tai kalliokiinnityksen harjateräs ulottuu 300 mm maanpinnan yläpuolelle. Putki juotetaan kiinni harjateräkseen sementtilaastilla. Jos harjateräksen kallion yläpuoliseen osaan on hitsattu asennussiivekkeet, jotka jäävät putken sisään, putki voidaan kiinnittää putken sivusta pulteilla. Kiinnityksen on kestettävä kohdan 7225.4.1 d mukaiset kuormat.
- 7225.3.10 Pehmeillä paikoilla käytetään vahvisteena, joka kolmannessa pylväässä pukkiperustusta, jossa pylvään molemmin puolin maan pintaan asetetaan kaksi verkon suuntaista ja kaksi kohtisuoraa kreosoottikyllästeistä puupylvästä. Aitapylväs kiinnitetään ja tuetaan haruksilla tai vinotuilla maassa oleviin puupylväisiin. Lovetut osat kiinnitetään toisiinsa kuumasinkityillä 125*42 nauloilla tai vastaavilla ruuveilla niin että tunkeumaksi tulee vähintään 50 mm.
- 7225.3.11 Pylväät asennetaan pystysuoraan. Poikkeama pystysuorasta on enintään 0,05 m 2 m matkalla.

7225.4 Pylväät ja tuennat

7225.4.1 Laskelmin on osoitettava, että pylväs kestää aitaa vastaan kohtisuoran lyhytaikaisen 1,0 kN kuorman 1,2 m korkeudella murtorajatilassa (kuormakerroin laskelmissa 1,0, koekuormituksessa 1,5). Aidan suunnassa vastaavat kuormat ovat tiheässä verkkoaidassa 1,0 kN ja harvassa 0,6 kN. Pääty ja kulmapylväiden on kestettävä niihin kohdistuvat pitkäaikaisetkin kuormat nurjahtamatta ja taipumatta liikaa. Kapasiteetin on säilyttävä vähintään 20 vuoden ajan.

7225.4.2 Jos Tiehallinnon hyväksymässä suunnitelmassa ei ole tarkemmin rajoitettu, pylväänä käytetään jotakin seuraavista:

- a) Pyöreä suolakyllästetty puupylväs, jonka halkaisija on vähintään 100 mm. Pylväät painekyllästetään standardin SFS-EN 351-1 luokan P8 mukaan. Suoja-ainemäärä määritetään maakosketuksen mukaan. (A-luokka)
- b) Pyöreä kreosoottikyllästetty puupylväs, jonka halkaisija on vähintään 100 mm. Pylväät painekyllästetään standardin SFS-EN 351-1 luokan P8 mukaan. Suoja-ainemäärä määritetään maakosketuksen mukaan. (A-luokka)
- c) Teräsputki, jonka halkaisija on 60,3 mm ja ainepaksuus 2,0 mm, ja teräslaatu S355J2H, PrEN 10219 (SFS200: Fe 52 D, ReH=355). Putki kuumasinkittää vähintään 0,055 mm sinkkikerroksella standardin SFS-EN ISO 1461 mukaisesti tai toisella samanarvoisella korroosion suojalla. Kuumasinkityspaksuus koskee keskimääräistä kerrospaksuutta.
- d) Erikseen voidaan hyväksyä muukin kohdan 7225.4.1 mukainen pylväs.

7225.4.3 Pylväsväli on em. pylvästyypeillä enintään 4 m käytettäessä kohdan 7225.3.2 perustamistapaa a...e. Aitalinjan päässä ja porttien molemmin puolin reunimmaisat pylväsvälit ovat enintään 3 metriä ja ne tuetaan vinotuin. Pylväsväliä voidaan lyhentää kivien väistelemiseksi ja verkon alle jäävien aukkojen välttämiseksi, mutta vaihtelu ei saa olla aidan ulkonäköä haittaavaa.

7225.4.4 Puupylväiden päät katkaistaan 50 mm ylimmän langan yläpuolelta maaston puolelle vinoiksi.

7225.4.5 Aidan tuenta voidaan tehdä 4 mm teräslangasta lankaharuksilla tai tolpalla vinotuin. Puutuet tehdään samasta materiaalista kuin pylväät. Poikittaistukia käytetään aitalinjan kulmapylväissä, porteissa sekä tarvittaessa myös harjanne yms. kohdissa. Poikittaiset harukset näkyvöitetään onnettomuuksien estämiseksi.

7225.5 Verkon ja aidan korkeus

7225.5.1 Verkon korkeus on vähintään 2,0 metriä.

7225.5.2 200 mm verkon yläpuolelle asennetaan halkaisijaltaan 4 mm lisälanka.

- 7225.5.3 Verkon alareunan korkeus maasta on 50...150 mm.
- 7225.5.4 Aidan kokonaiskorkeus maanpinnasta on vähintään 2,25 m.
- 7225.5.5 Jos suunnitelmassa erikseen määrätään, tehdään toinen lisälanka (peuroja varten) 400 mm verkon yläpuolelle. Silloin aidan kokonaiskorkeus on vähintään 2,45 m.

7225.6 Verkon ominaisuudet

- 7225.6.1 Verkkona käytetään EN 10223-5:1998 mukaista punottua tai kudottua verkkoa tai EN 10223-4:1998 mukaista hitsattua verkkoa. Vaakalankojen määrä ja etäisyydet ovat taulukon 1 mukaiset.

Taulukko 7225.2. Riista-aitaverkko (tiheä, raskas). Vaakalankoja on vähintään 17.

Korkeus verkon alareunasta	(m)	Vaakalankojen etäisyys enintään (mm)
Yläosa	1,05...2,10	160...230 ¹⁾
Keskiosa	0,49...1,05	110...152 ¹⁾
Alaosa	0,00,..0,49	110

1) Alempaa etäisyysrajaa käytetään korkeusvyöhykkeen alaosassa ja korkeampaa yläosassa.

- 7225.6.2 Pystylankojen etäisyys on 150 mm.
- 7225.6.3 Verkossa käytetään vain teräslankoja. Teräsverkon langat suojataan vähintään 240g/m² (0,035 mm) sinkkikerroksella, vähintään 180 g/m² alumiini(5 %)-sinkki(95 %)kerroksella tai vähintään 0,250 mm sintratulla muovikerroksella. Suojakerrosten tulee olla ehjiä valmiissa verkossa asentamishetkellä.
- 7225.6.4 Reunalankojen paksuus on vähintään 2,5 mm (5 kN). Muiden vaakalankojen paksuus on vähintään 2,5 mm. Pystylankojen murtokuorma on vähintään 3 kN.
- 7225.6.5 Jos pystylanka katkaistaan vaakalangan kohdalla, jatkoksen on kestettävä 3 kN kuorma murtumatta ja venymättä yli 5 mm.
- 7225.6.6 Jos suunnitelmassa hyväksytään panssariaitaverkon käyttö, vaatimukset ovat seuraavat: Silmäkoko on enintään 150 mm, teräksisen reunalangan paksuus on 4 mm ja sisälangan 2,5 mm lukuunottamatta korroosionsuojausta. Verkon on oltava myös EN 10223-6:1998 mukainen.
- 7225.6.7 Tiehallinto voi hyväksyä tiheän verkon vaihtoehtona myös harvan verkon, jos sen käytöstä saadaan riittävä säästö. Harvassa verkossa on 12 vaakalankaa, ja vaakalankojen etäisyys on noin 1,5 kertaa tiheän verkon etäisyys, ja pystylangat on jatkuva alhaalta ylös. Muuten verkko täyttää tiheän verkon vaatimukset.

7225.7 Verkon kiinnitys

- 7225.7.1 Verkko kiinnitetään pylväisiin maaston puolelle.
- 7225.7.2 Verkko kiinnitetään kuhunkin pylväaseen vähintään viidellä kiinnikkeellä.
- 7225.7.3 Puupylväisiin verkko kiinnitetään kuumasinkityillä aspeilla (pituus 45 mm, lankapaksuus 3 mm). Kyllästysaineen kupari syövyttää sähkösinkityn teräksen muutamassa vuodessa.
- 7225.7.4 Teräspylväisiin verkko kiinnitetään vähintään 6,3 mm paksuisilla itseporautuvilla kuumasinkityillä ruuveilla ja kaarevilla aluslevyillä. Ylälanka kiinnitetään 8 mm koukkupäisillä kuumasinkityillä ruuvitangoilla tai 6,3 mm kuumasinkityin ruuvein.
- 7225.7.5 Verkon alle jäävät aukot peitetään maalla, kivillä tai verkosta leikatulla palalla tai sinkityillä tangoilla, jotka kiinnitetään niin hyvin, että hirvi ei saa pusketta niitä pois paikoiltaan. Tangot voi asentaa joko vaakaan tai pystyyn. Tankoja käytettäessä tulee myös verkon alareunassa käyttää samaa tankoa.
- 7225.7.6 Ennen lopullista kiinnitystä verkko kiristetään 10-20 kN:n voimalla. Myös ylälangat kiristetään.

7225.8 Maatalous- ja tonttiliittymien portit

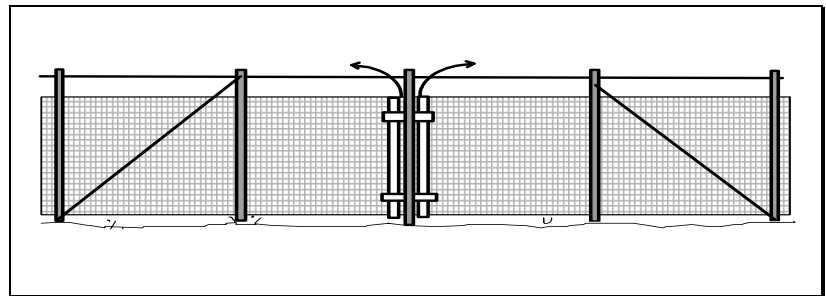
- 7225.8.1 Porttien, tilapäisten varaporttien ja käyntiaukkojen paikat osoitetaan likimäärin suunnitelmakartoilla.
- 7225.8.2 Portin leveys on:
I. Suunnitelman mukainen.
II. 5...6 m
- 7225.8.3 Leveät portit (yli 4 m) tehdään kaksiosaisina, ja ne on voitava tarvittaessa tukea maahan keskeltä.
- 7225.8.4 Portin on kestettävä 0,7 kNm suuruinen portissa riippuva paino ilman, että kuorman aikainen siirtymä on yli 50 mm. Kolmen kuormituskerran jälkeen pysyvä muodonmuutos saa olla enintään 15 mm. Lisäksi portin on kestettävä portin omasta painosta aiheutuvat kuormat. Pylväiden ja kehysputken minimihalkaisija määräytyy portin leveyden ja rakenteen mukaan. Pylväiden halkaisija on kuitenkin vähintään 60 mm.
- 7225.8.5 Portin alle jätetään tilaa 0,3...0,5 m Itä- ja Pohjois-Suomessa (paljon lunta, ei valkohäntäpeuroja) ja 0,2...0,3 m Lounais-Suomessa (vähän lunta, peuroja).
- 7225.8.6 Portin teräsverkon on oltava EN 10223-4:1998 mukainen hitsattu verkko tai EN 10223-6:1998 mukainen panssariverkko. Verkon silmäkoko on enintään 110 mm.
- 7225.8.7 Portti varustetaan säädettävillä saranoilla sekä sulkulaitteilla. Portti on voitava avata aidan molemmilta puolilta. Porttien salvat pitää voida lukita.

7225.8.8 Porteissa voidaan käyttää teräksisiä ja rakenteita, joista on yli 5 vuoden hyvät kokemukset. Teräsputki kuumasinkittää vähintään 0,055 mm sinkkikerroksella standardin SFS-EN ISO 1461 mukaisesti tai toisella samanarvoisella korroosionsuojalla. Kuumasinkityspaksuus koskee keskimääräistä kerrospaksuutta.

7225.8.9 Porttien viereiset pylväsvälit ovat enintään 3 metriä ja ne tuetaan vinotuilla edelliseen pylvääseen. Porttien paikat osoitetaan likimäärin suunnitelmakartoilla.

7225.9 Varaportit ja käyntiaukot

7225.9.1 Hirvieläinten pääsemiseksi pois tiealueelta ja pääsemiseksi aidan takana oleviin kunnossapitoa vaativiin kohteisiin tehdään suunnitelmassa osoitettuihin paikkoihin satunnaiseen käyttöön tarkoitettu varaportti. Satunnaiseen käyttöön tarkoitettu varaportti on kuvan 1 mukainen.



Kuva 1. Satunnaiseen käyttöön tarkoitettu varaportti tehdään siten, että verkko katkaistaan yhden pylvään kohdalta ja verkon päät kiinnitetään irrotettaviin apupylväisiin, jotka kiinnitetään alkuperäiseen pylvääseen helposti avattavalla ja suljettavalla pikasalvalla. Pikasalvaa ei tarvita, jos porttia käytetään erittäin harvoin. Ratkaisussa ei tarvita saranoita. Verkon päällä kulkevasta ylälangasta sovitaan kunnossapitäjän kanssa. Se voidaan jättää pois tai nostaa 0,5 m normaalia korkeammalle kunnossapitokoneiden vuoksi.

7225.9.2 Kävelijöiden pääsemiseksi tiealueelta tehdään suunnitelman mukaisissa paikoissa käyntiaukkoja. Lisäksi sellaisissa kohdissa, joissa aita kulkee suurjännitejohdon ali, tulisi voimalinjan molemmille puolille tehdä käyntiaukko, jonka kohdalla ei ole metallia tai suolakyllästettyä puuta aukon kohdalla. Näin estetään aidan sähköistyminen siinä tapauksessa, että voimalinja sattuisi putoamaan alas.

7225.9.3 Kävelijöitä varten tehty käyntiaukko on joku seuraavista:

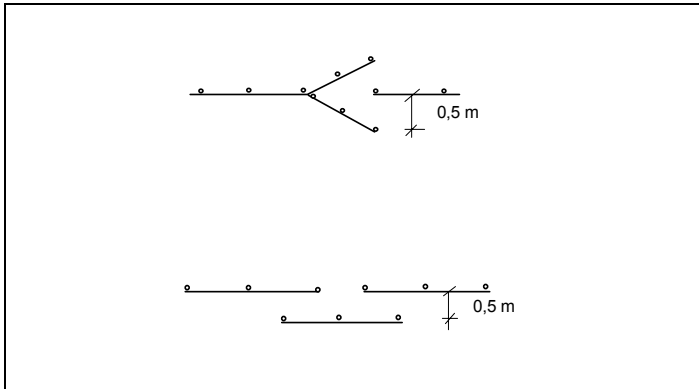
- verkko-ovinen käyntiaukko kohdan 7225.9.4 mukaan
- avoin käyntiaukko kohdan 7225.9.5 mukaan
- saranoivinen käyntiaukko kohdan 7225.9.6 mukaan

7225.9.4 Verko-ovinen käyntiaukko

Käyntiaukon kohdalla pylväsväli on 0,5...0,8 m. Pylväät yhdistetään yläpäästä lankulla tai palkilla. Palkki on muovia, jos aukon on tarkoitus olla sähköneristys. Käyntiaukon kohdalle tulee muovinen geovahvisteverkko, joka kiinnitetään riippumaan pylväitä yhdistävään lankkuun tai palkkiin. Verkon tulee olla 0,6 m leveämpi kuin käyntiaukko ja se tulee kiinnittää metsän puolelle. Verkon silmäkoko on 20-40 mm, vetolujuus vähintään 20 kN ja paino vähintään 250 g/m².

7225.9.5 Kävelijöitä varten tehty avoin käyntiaukko on mitoitettava kuvan 2 mukaan siten, että ihminen pääsee kulkemaan portista, mutta hirvelle ja peuralle aukko on ahdas.

7225.9.6



Kuva 2. Avoin käyntiaukko

7225.9.7 Saranaovinen käyntiaukko on voitava avata aidan molemmilta puolilta.

7225.9.8 Tilapäisten varaporttien ja käyntiaukkojen viereiset pylväsvälit ovat enintään 3 metriä ja ne tuetaan vinotuilla edelliseen pylväeseen. Porttien paikat osoitetaan likimäärin suunnitelmakartoilla.

